

Dieter Radaj

Wärmewirkungen des Schweißens

Temperaturfeld,
Eigenspannungen, Verzug

Dieter Radaj

Wärmewirkungen des Schweißens

Temperaturfeld,
Eigenspannungen, Verzug

Mit 222 Abbildungen

Springer-Verlag
Berlin Heidelberg New York
London Paris Tokyo 1988

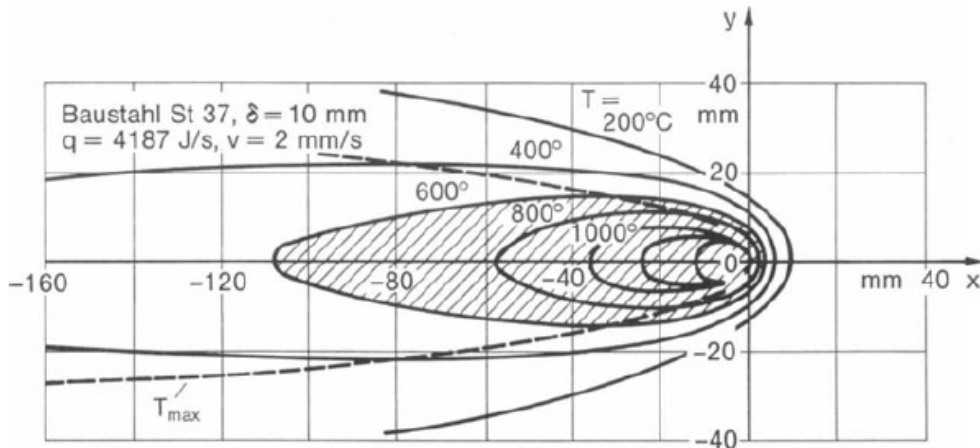


Bild 4. Temperaturfeldisothermen um gleichförmig und geradlinig in unendlich ausgedehnter Scheibe bewegter Schweißwärmequelle, simuliert als Linienquelle senkrecht zur Scheibenebene, quasistationäres Feld im mitbewegten Koordinatensystem xy , schraffiert der Bereich vernachlässigbarer Fließspannung, gestrichelt der Ort der örtlichen Höchsttemperatur; nach [1]

Betrieb. Eigenspannungsverursachende Herstellverfahren sind das Gießen, das Warm- und Kaltumformen, das Bearbeiten, Beschichten, Oberflächenbehandeln sowie das Wärmebehandeln und Aushärten. Auch durch Verspannen während der Montage entstehen Eigenspannungen. Eigenspannungsverändernd wirkt lokales oder globales Fließen unter einmaliger (statischer oder dynamischer) oder wiederholter (beispielsweise schwingender) Beanspruchung.

Wärme- und Umwandlungsspannungen entstehen im homogenen Werkstoff nicht, wenn sich alle Bauteilbereiche gleichartig erwärmen bzw. abkühlen, also zu keinem Zeitpunkt Temperaturunterschiede aufweisen. Vorhandene Eigenspannungen lassen sich in Nähe und über der Rekristallisationstemperatur (etwa halbe Schmelztemperatur in [K]) durch die Verminderung von Fließspannung und Elastizitätsmodul sowie durch Spannungsrelaxation (Kriechen) sehr stark abbauen (Warmentspannen, Spannungsarmglühen). Danach muß das Bauteil langsam und gleichmäßig abgekühlt werden. Die Rekristallisation ist mit einer teils günstigen, teils ungünstigen Veränderung der mechanischen Werkstoffkennwerte verbunden. Im inhomogenen Werkstoff (beispielsweise in Verbindungen artfremder Werkstoffe) entstehen Eigenspannungen auch schon beim gleichmäßigen Erwärmen bzw. Abkühlen.

Vorhandene Eigenspannungen werden auch abgebaut, wenn Lastspannungen den Eigenspannungen so überlagert werden, daß die Fließgrenze örtlich vorzeitig überschritten wird, wodurch ein Spannungsausgleich stattfindet (mechanisches oder thermisches Kaltentspannen: Kaltrecken, Flamm- und Vibrationsentspannen).

4.4.3.3.5 Vibrationsentspannen

Das *Vibrationsentspannen*, auch Rütteln genannt, wird in der Praxis gelegentlich zum Eigenspannungsabbau für die Formstabilisierung bei anschließender spanender Bearbeitung eingesetzt. Das nach dem Schweißen erkaltete (manchmal auch noch warme) Bauteil wird auf einem Schwingtisch oder mittels angesetzter Vibratoren in Nähe höherer Eigenfrequenzen des Bauteils (10 bis 100 Hz) 5 bis 20 min lang bei relativ kleiner Schwingamplitude gerüttelt, wobei die Bauteildämpfung, gemessen über die Stromaufnahme des Vibrators abnimmt. Das Verfahren ist umstritten, weil die Grundlagen nur unzureichend geklärt sind und widersprüchliche Ergebnisse publiziert wurden. Das Schrifttum und die Ergebnisse wurden von Gnirß [351] zusammengefaßt (siehe auch [352 bis 357]).

Für die vielfach nachgewiesene Formstabilisierung ist ein Abbau der makroskopischen Eigenspannungen (Eigenspannungen erster Art) Voraussetzung. Der Abbau ist nur dann möglich, wenn die Fließgrenze zumindest lokal überschritten wird. Die Fließgrenzenüberschreitung wird durch folgende Einflüsse begünstigt:

- hohe Eigenspannungen, überlagert von gleichgerichteten Lastspannungen,
- lokale Überhöhung von Last- und Eigenspannungen durch Kerben, Risse und Fehlstellen,
- temporäre Lastspannungserhöhung in bestimmten Bereichen durch Resonanzanregung,
- Fließen ab der 0,1-Dehngrenze, die sowohl durch mikroskopische Eigenspannungen (Eigenspannungen zweiter und dritter Art) als auch durch das Rütteln (zumindest bei zyklisch entfestigenden Werkstoffen) wesentlich erniedrigt sein kann.

Spannungen in Nähe der zyklischen 0,1-Dehngrenze müssen offensichtlich mindestens erreicht werden, um die makroskopischen (und mikroskopischen) Eigenspannungen wirksam abzubauen. Relaxationsvorgänge sonstiger Art, zu denen im Schrifttum spekuliert wird (zum Beispiel besondere Versetzungsmechanismen nach [356]) sind, sofern sie tatsächlich auftreten, in der lokal erniedrigten 0,1-Dehngrenze bereits enthalten. Der Eigenspannungsabbau ist in den ersten Schwingspielen am stärksten und flacht danach schnell ab. Eine hohe Gesamtschwingspielzahl ist wegen dann einsetzender Ermüdungsschädigung zu vermeiden.

Globales Rütteln komplexer geschweißter Bauteile ohne Kenntnis und Kontrolle der zu entspannenden und der sich einstellenden Eigenspannungsfelder ist wenig erfolgversprechend. Zusätzlich erfolgsschwerend bei geschweißten Bauteilen sind aufgehärtete Bereiche der Wärmeeinflußzone, in denen die 0,1-Dehngrenze stark heraufgesetzt ist. Dennoch mag der praktische Einsatz des Verfahrens in der Serienfertigung aufgrund empirisch abgesicherter Befunde im Einzelfall möglich sein.

Soweit Vibrationsentspannen erfolgreich ist, hat es gegenüber dem Warmentspannen zahlreiche Vorteile: geringer Zeit- und Energieaufwand, fehlender Wärmeverzug, Zunderfreiheit, unveränderte mechanische Werkstoffkennwerte.

Vibrationsentspannen:

(siehe auch [258])

- 351 Gnirß, G.: Rütteln und Vibrationsentspannen, Theorie und praktische Anwendung. *Techn. Überwach.* 28 (1986) H. 11, S. 439–442
- 352 Bühler, H.; Pfalzgraf, H.G.: Untersuchungen über die Verminderung von Schweißspannungen durch mechanisches Rütteln. *Schweiß. u. Schneid.* 16 (1964) H. 5, S. 178–183
- 353 Wozney, G.P.; Crawler, G.R.: An investigation of vibrational stress relief in steel. *Weld. J., Res. Suppl.* 33 (1968) H. 9, S. 441s–419s
- 354 Rich, S.: Quantitative measurement of vibratory stress relief. *Weld. Engng.* (1969) H. 3, S. 44–45
- 355 Wohlfahrt, H.: Zum Eigenspannungsabbau bei der Schwingbeanspruchung von Stählen. *Härterei Techn. Mitt.* 28 (1973) H. 11, S. 288–293
- 356 Rappen, A.: Verringerung von Schweißeigenspannungen durch Vibration zur Erzielung von Maß- und Formgenauigkeit von Maschinenteilen. *DVS-Ber.* Bd. 74, S. 191–202. Düsseldorf: DVS-Verlag 1982
- 357 Sedek, P.: Können mechanische Schwingungen das Spannungsarmglühen geschweißter Maschinenelemente ersetzen? *Schweiß. u. Schneid.* 35 (1983) H. 10, S. 483–486