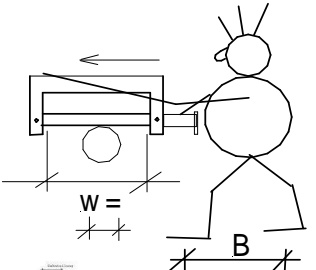




DE =	EN =	PT =	VN =
Modul	Module	Módulo	Module

	0	10	20	30	40	50	60	70	80	90																																												
A																																																						
B	   <table border="1" data-bbox="862 869 1265 1236"> <thead> <tr> <th>Typ</th> <th>Profil</th> <th>Bezeichnung</th> <th>Abmessung</th> </tr> </thead> <tbody> <tr> <td>2112</td> <td></td> <td>rechteckig</td> <td>5,6x1,3</td> </tr> <tr> <td>2132</td> <td></td> <td>dreieckig</td> <td>3,5</td> </tr> <tr> <td>2142</td> <td></td> <td>quadratisch</td> <td>2,7</td> </tr> <tr> <td>2152</td> <td></td> <td>halbrund</td> <td>5,4x1,8</td> </tr> <tr> <td>2162</td> <td></td> <td>rund</td> <td>3</td> </tr> <tr> <td>2172</td> <td></td> <td>messerförmig</td> <td>4,8x2,0</td> </tr> <tr> <td>2182</td> <td></td> <td>rutenförmig</td> <td>4,0x2,5</td> </tr> <tr> <td>2192</td> <td></td> <td>Vogelzunge</td> <td>4,7x2,0</td> </tr> <tr> <td>2102 t</td> <td></td> <td>brett</td> <td>4,8x1,8</td> </tr> <tr> <td>2112 r</td> <td></td> <td>rechteckig, Seiten abgerundet</td> <td>5,6x1,3</td> </tr> </tbody> </table>										Typ	Profil	Bezeichnung	Abmessung	2112		rechteckig	5,6x1,3	2132		dreieckig	3,5	2142		quadratisch	2,7	2152		halbrund	5,4x1,8	2162		rund	3	2172		messerförmig	4,8x2,0	2182		rutenförmig	4,0x2,5	2192		Vogelzunge	4,7x2,0	2102 t		brett	4,8x1,8	2112 r		rechteckig, Seiten abgerundet	5,6x1,3
Typ											Profil	Bezeichnung	Abmessung																																									
2112												rechteckig	5,6x1,3																																									
2132												dreieckig	3,5																																									
2142												quadratisch	2,7																																									
2152												halbrund	5,4x1,8																																									
2162												rund	3																																									
2172												messerförmig	4,8x2,0																																									
2182												rutenförmig	4,0x2,5																																									
2192												Vogelzunge	4,7x2,0																																									
2102 t		brett	4,8x1,8																																																			
2112 r		rechteckig, Seiten abgerundet	5,6x1,3																																																			
C																																																						
D																																																						
E																																																						
F																																																						
G																																																						
H																																																						
J																																																						
J																																																						
K																																																						
L	Ha																																																					

gezeichnet	HPWidmer	Datum	1.8.2011	Maschine	Bezeichnung	Electro Safety 01	Rev 0
Anderung	HPWidmer	Datum	21.8.2011				wi_8_f_17_h1_Safety01
Anderung		Datum					

gezeichnet:	hpw	Datum:		education project	Modul	translate/en_ds/p_ct/vn_ro	origin:kfkok wiap
Anderung:	an	Datum:	29.01.2015	WIAP KFKOK	Module	r1	datei_wi_8_f_00_a_Module
Anderung:	control 2	Data:		Safenwil Schweiz	spear 2	www.wiap.ch	idee of / from HPW