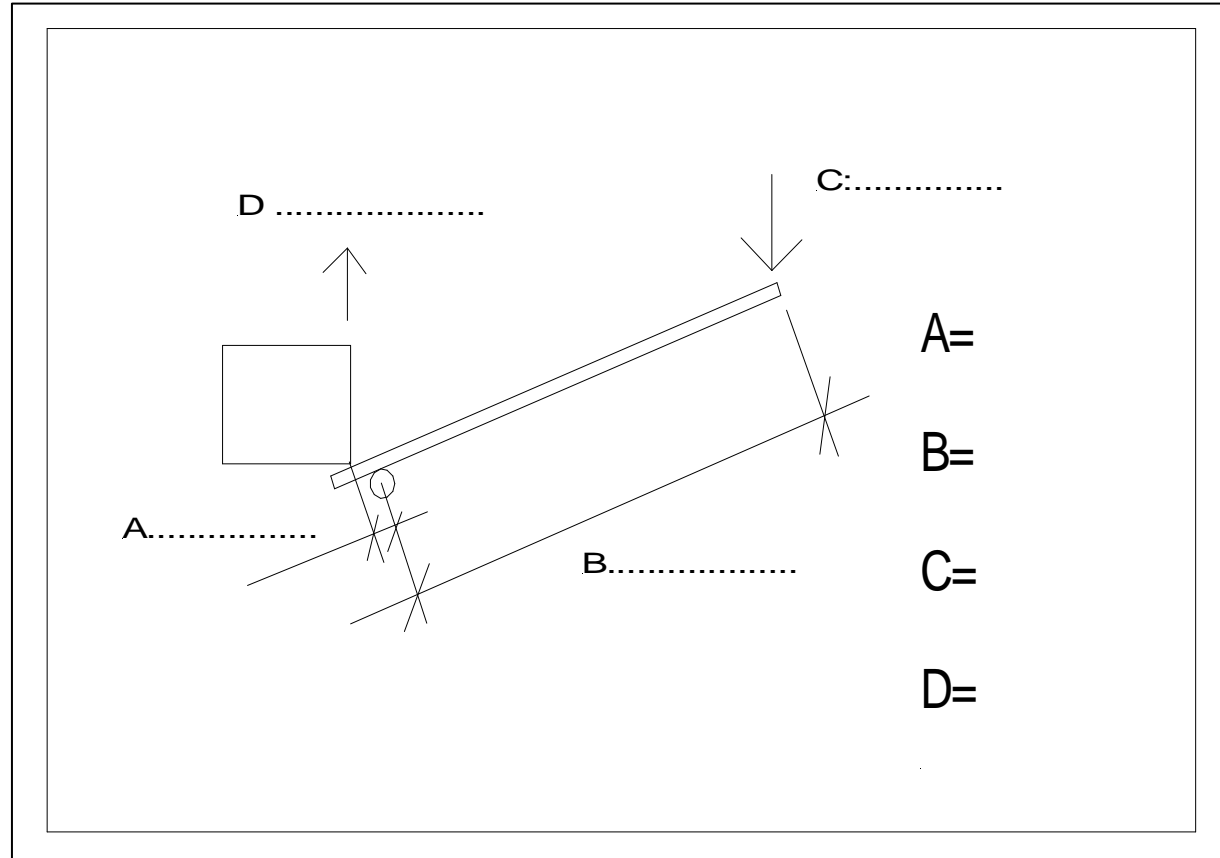


DE =	EN =	PT =	VN =
Hebelgesetz	Lever Act	Lei Lever	Đạo luật Lever



A=  
B=  
C=  
D=

de= Muster  
en= Example  
pt= Exemplo  
vn= Thí dụ

1	A=25	B=2000	C=90kg	D= Kg?.....
2	A=10	B=1750	C= 80 Kg	D= Kg?.....
3	A=70	B=1750	C= 50 Kg	D= Kg?.....
4	A=25	B=2500	C= 65 Kg	D= Kg?.....
5	A=30	B=3000	C= 95 Kg	D= Kg?.....
6	A=75	B=1750	C= 80 Kg	D= Kg?.....

gezeichnet:	HPW	Datum:		education project	Hebelgesetz	translate/en_ds/p_ct/vn_ro	origin: WIAP KFKOK
Aenderung:	control 1	Datum:	06.08.2015	WIAP KFKOK	Lever act	r3	datei_wi_8_f_1_0_1_a_Lever_Act_x1sample_r3
Aenderung:	control 2	Data:		Safenwil Schweiz	wi_8_f_1_a	<a href="http://www.wiap.ch">www.wiap.ch</a>	idee of / from: HPW