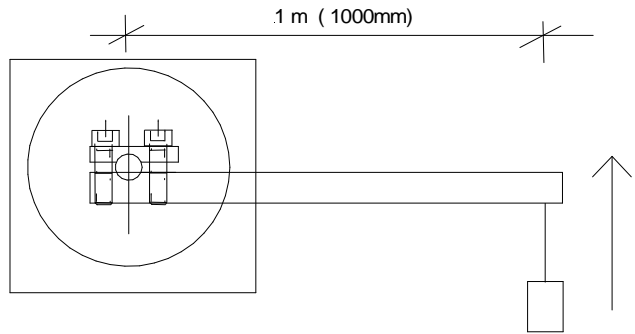


DE	EN	PT	VN
<b>1 Nm ist</b>	<b>1 Nm is</b>	<b>1 Nm está</b>	<b>1 Nm là</b>

1 Meter = 1000 mm 1 Nm= on 1000mm", 98.665 Gramm  
 1 feed = 12 inch=374,8mm 1 ft\_lb= on 374,8 mm 1 lb= 0.453 kg



- de= Kaufe ein Motor für 300 kg anzuheben auf 2 meter  
 en= buy a motor for to move 300 kg on 2 meter  
 pt= baía um motor para mover 300 kg em 2 metros  
 vn= bay một động cơ cho đi chuyển 300 kg trên 2 mét

Nm? \_\_\_\_\_
- de= Eine neue Konstruktion benötigt 200 ft\_lb Nm?  
 en= A new design need 200 ft\_lb Nm?  
 pt= Um novo projeto de 200 pés lb necessidade bruxa Nm você precisa?  
 vn= Một thiết kế mới cần 200 lb ft phù thủy Nm bạn cần?

Nm? \_\_\_\_\_
- de= Du benötigst ein Motor der auf 50 mm 10 kN benötigt  
 en= You need 1 Motor witch can take on 50 mm from the centre line 10 Kn  
 pt= Você precisa de um motor que pode demorar em 50 mm a partir da linha ce  
 vn= Ban cần 1 Motor có thể mất trên 50 mm từ đường trung tâm 10 Kn

Nm? \_\_\_\_\_

1	de=	1 Nm = 98,665 Gramm	en=	1 Nm = 98,665 Gramm	1	pt=	1 Nm = 98.665 Gramm	vn=	1 Nm = 98.665 Gramm
2		9.80665 Nm 1 Kp		9.80665 Nm 1 Kp	2		9,80665 Nm 1 Kp		9,80665 Nm 1 Kp
3		1 kN = 1000N = 100 Kg		1 kN = 1000N = 100 Kg	3		1 kN = 1000N = 100 kg		1 kN = 1000N = 100 Kg
4		10 kN= 10000N = 1000 kg		10 kN= 10000N = 1000 kg	4		10 kN = 10000N = 1,000 kg		10 kN = 10000N = 1.000 kg
5		1 Joule = 1 Nm		1 Joule = 1 Nm	5		1 Joule = 1 Nm		1 Joule = 1 Nm
6		1 lb= 1 Pfund		1 lb= 1 Pound	6		1 lb = 1 libra		1 lb = 1 Pound
7		1 lb= 0.453 kg		1 lb= 0.453 kg	7		1 lb = 0,453 kg		1 lb = 0,453 kg
8		1kg= 2.2046 lb		1kg= 2.2046 lb	8		1 kg = 2,2046 £		1 kg = 2,2046 £
9		1 fuss pfund = 1 ft_lb		1 foot pounds = 1 ft_lb	9		1 libras = 1 ft_lb		1 pound = 1 chân ft_lb
10		1 Nm= 0,7375621 Foot-Pound		1 Nm= 0,7375621 Foot-Pound	10		1 Nm = 0,7375621 Pé-Pound		1 Nm = 0,7375621 Foot-Pound
11		1 feed = 12 inch=374,8mm		1 feed = 12 inch=374,8mm	11		1 = alimentação de 12 polegadas = 374,8mm		1 thức ăn = 12 inch = 374,8mm
12		1 Nm= ft_lb *1,358		1 Nm= ft_lb * 1,358	12		1 Nm = ft_lb * 1358		1 Nm = ft_lb * 1.358
13		1 Nm= ft_lb / 0,7375621		1 Nm= ft_lb / 0,7375621	13		1 Nm = ft_lb / 0,7375621		1 Nm = ft_lb / 0,7375621
14		1 ft_lb= 1 Nm * 0,7375621		1 ft_lb= 1 Nm * 0,7375621	14		1 ft_lb = 1 Nm * 0,7375621		1 ft_lb = 1 Nm * 0,7375621
15		1 ft_lb= 1 Nm / 1.358		1 ft_lb= 1 Nm / 1.358	15		1 ft_lb = 1 Nm / 1.358		1 ft_lb = 1 Nm / 1,358
16		1 lb= 1 Pfund		1 lb= 1 Pfund	16		1 lb = 1 Pfund		1 lb = 1 Pfund

de= Bitte merke dir, Nm ist immer höher als ft\_lb es ist 135,8% vom ft\_lb oder 1 ft\_lb ist nur 73,75% vom Nm  
 en= Please notice you Nm is always higher than ft\_lb it is 135.8% from ft\_lb or 1 ft\_lb only 73.75% of Nm  
 pt= Por favor, note que você Nm é sempre maior do que ft\_lb é 135,8% da ft\_lb ou 1 ft\_lb única 73,75% do Nm  
 vn= Xin lưu ý bạn Nm luôn cao hơn ft\_lb nó là 135,8% từ ft\_lb hoặc 1 ft\_lb chỉ 73,75% của Nm

gez/erfasst:	hpw	Datum: 2009	education project	1 Nm ist	translate/en_iwhp/p_cu/vn_ha	origin: Wiap_kfkok
Aenderung:	an	Datum:06.08.15	WIAP KFKOK	1 Nm is	r4b	Wi_8_f_1_0_1_b_1Nm_is_letter_r4b
Aenderung:	control 2	Data:	Safenwil Schweiz	old wi_8_f_1_b	<a href="http://www.wiap.ch">www.wiap.ch</a>	idee of / from: HPW