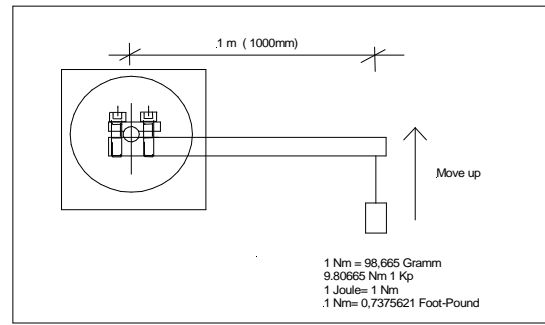
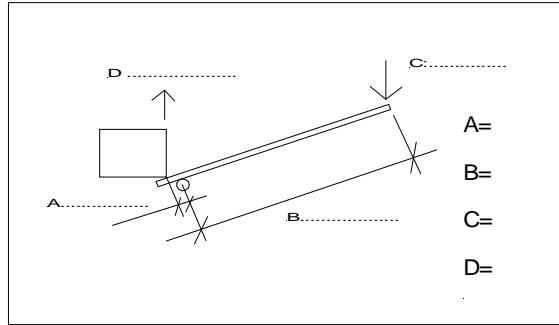


DE =	EN =	P =	VN =
Hilfsblatt 1	Help Sheet 1	Ajuda Folha 1	Trợ giúp Sheet 1



de= Beispiel: Ein Auto hat einen Motor mit einem Drehmoment von 166 Nm. Das ist? Es ist auf ca. 1 Meter 16.6 kg

en= Exemple: A car have a engine with a torq of 166 Nm. It is? It is about 16.6 kg on 1 meter

pt= Exemplo: Um carro tem um motor com um binário de 166 Nm. As suas? Ele é de cerca de 16,6 kg em 1 metro

vn= Ví dụ: 1 xe ô tô có động cơ cùng với mô men quay 166 Nm nó là gì? Đó là khoảng 16.6 kg trên 1 mét

$D = B / A \times C$

B / A = multiple factor  
(only for information)

1 Nm	~	100 g	(= 98.665 g)
10 Nm	~	1 kg	(= 980.665 g)
1000 Nm	~	100 kg	(= 98.665 kg)
10'000 Nm	~	1000 kg	(= 980.665 kg)

de= 1 Maschine hat einen Elektro Motor mit 30 kW; 195 Nm (1400 Rmp/4pol.)

en= 1 machine have a electro motor with 30 kW; 195 Nm (1400 Rmp/4pol)

pt= 1 máquina tem um motor eléctrico com 30 kW; 195 Nm (1400 Rmp / 4pol)

vn= một máy có một mô tơ điện với 30KW : 195Nm ( 1400Rmp/4pol)

de= 1 N ist nur 1 N; nicht 1 Nm. 1 N ist ca. 100 g (richtig: 98.66 g).  
 N ist eine Gewichtsangabe. Mit Nm sagen wir das Drehmoment von einem Motor. Es ist die Referenz für die Kalkulation. Automotor, Drehmaschinenmotor oder Getriebemotor ect.

en= 1 N is only 1 N, not 1 Nm. 1 N is about 100 g (correct: 98.66g).  
 N is a weight. With Nm we say witch torq have a motor. This is the reference for the calculations. Car engine, lathes engine. or gearbox and others

pt= 1 N é de apenas 1 N, não 1 Nm. 1 N é de cerca de 100 g (correto: 98.66g). N é um peso. Com Nm dizemos torq bruxa tem um motor. Esta é a referência para os cálculos. Motor de carro, tornos motor. Ou caixa de velocidades e outros.

vn= 1 N chỉ là 1N không phải là Nm. 1 N khoảng (giá trị đúng 98.66g) N là một giá trị trọng lượng. Cùng với Nm chúng ta nói mô men xoắn có một mô tơ. Đây là sự khác nhau trong tính toán. Động cơ xe, động cơ máy tiện, hộp số và những cơ cấu cái khác.

	RpM	Nm
1 Gear is 3 : 1		brutto
1 Gear is 8 : 1		brutto
1 Gear is 20 : 1		brutto

de= 12 kg sind 120 N auf 1 Meter  
 Wir reduzieren auf 300 mm. 120 N x 0.3 = ?.....

en= 12 kg are 120 N on 1 meter  
 We reduce of 300 mm. 120 N x 0.3 = ? .....

pt= 12 kg são 120 N em 1 metro  
 Nós reduzimos a 300 mm. 120 x 0,3 = N? .....

vn= 12kg là 120N trên 1 mét  
 Chúng ta có thể giảm của 300 . 120x0.3 ? .....

gez/erfasst	hpw	Datum:	13.11.2008	education project	Hilfsblatt 1	translate/en_ds/p_ct/vn_ro	orign:wiap_kfkok
Aend/Contr1	an	Datum:	06.08.2015	WIAP KFKOK	Help sheet 1	r7	Wi_8_f_1_0_1_c1_helpsheet_r7
Aend/Contr2	control 2	Data:		Safenwil Schweiz	spare 2	<a href="http://www.wiap.ch">www.wiap.ch</a>	idee of / from HPW