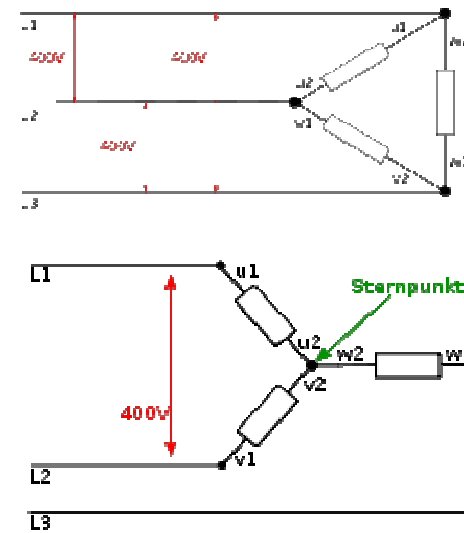
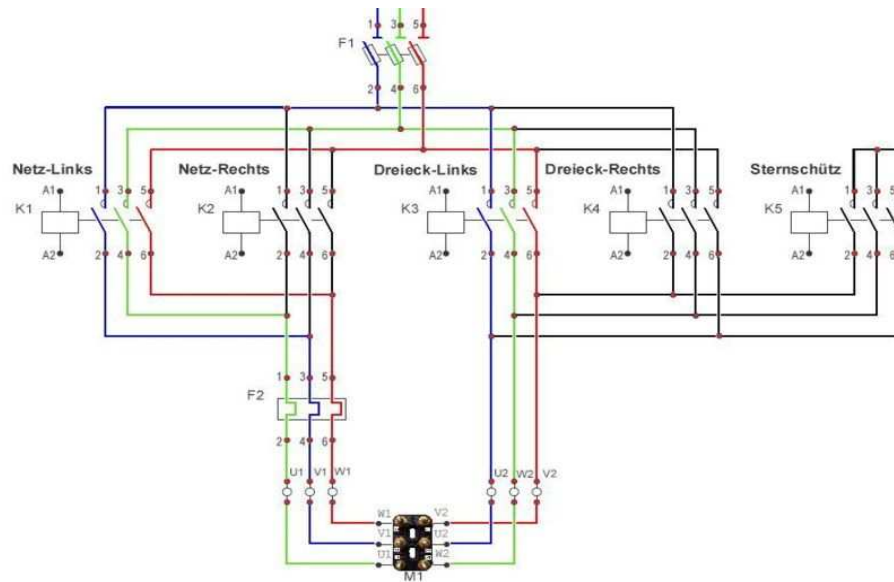


DE =	EN =	PT =	VN =
EI Motor			



gezeichnet:	hpw	Datum:		education project	EI Motor	translate/en_ds/p_ct/vn_ro	origin:
Aenderung:	an	Datum:	21.05.2014	WIAP KFKOK	EI Engine	r1	datei_Wi_8_f_17_C_r1_Electro_Motor_
Aenderung:	control 2	Data:		Safenwil Schweiz	spear 2	www.wiap.ch	idee of / from HPW