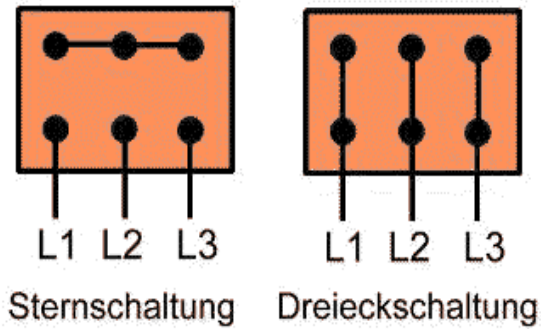
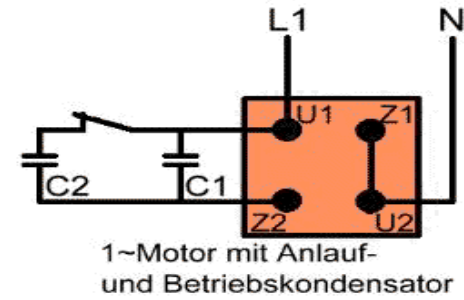


Schalt Bild Elektromotor



L1 L2 L3 Sternschaltung Star
L1 L2 L3 Dreieckschaltung Delta

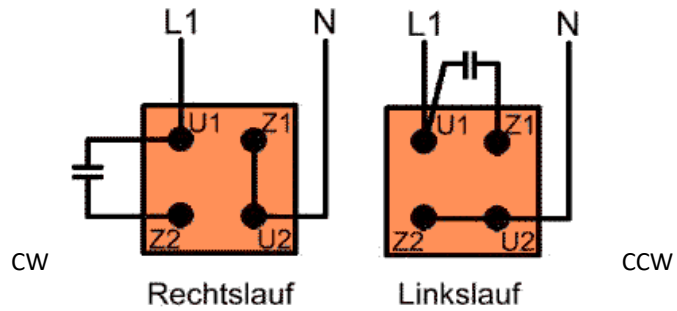
EN
PO
VN



1~Motor mit Anlauf- und Betriebskondensator

DE Drehstrommotor am Einphasennetz (so genannte Steinmetzschaltung)

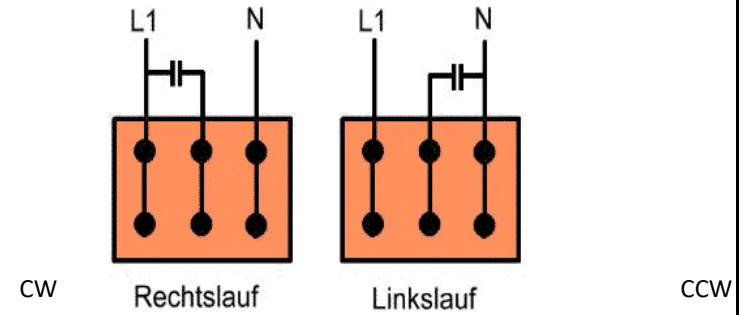
EN
PO
VN



CW Rechtslauf
Linkslauf CCW

DE Einphasen-Kondensatormotoren mit Anlauf-, und Betriebskondensator:

EN
PO
VN



CW Rechtslauf
Linkslauf CCW

DE
EN
PO
VN

Translate PO	Date		Elektro Motor Schaltbilder	
Translate VN	Date	Control2	wi_8_f_17_a4_Rev01a_Elektro Motor	
Control 1	Date	Date	design	Hans-Peter Widmer Date 12.8.2011